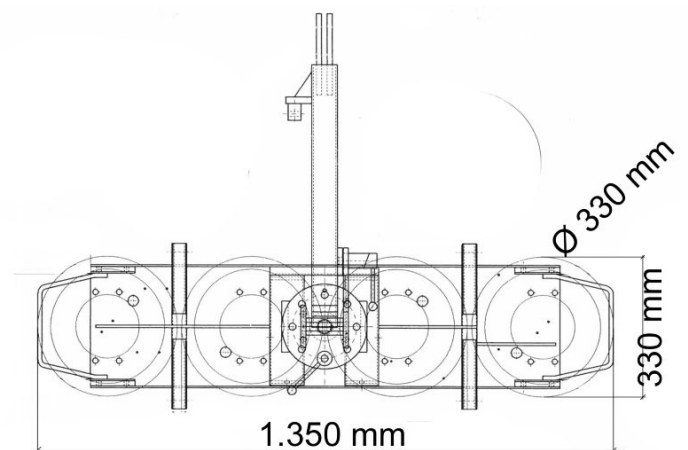


Vakuum- Glasheber VG4 300/VG6 450/VG10 600

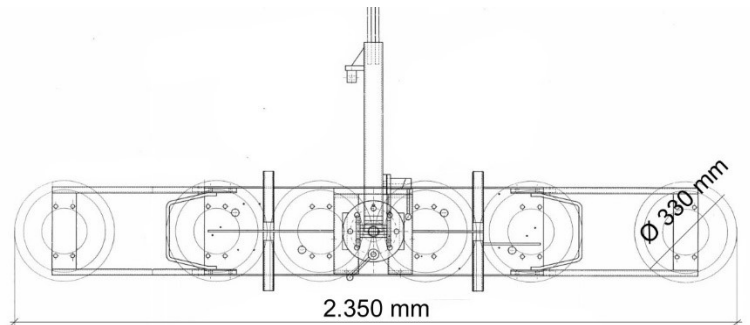
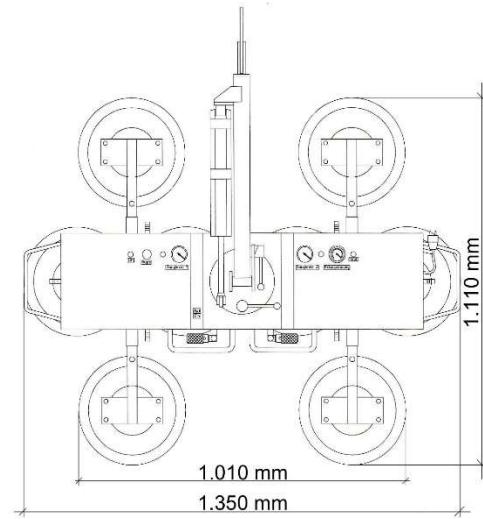
Technische Daten:

Tragfähigkeit	300 kg mit 4 Saugteller 450 kg mit 6 Saugteller 600 kg mit 10 Saugteller
Maße	1.350 mm x 330 mm mit 4 Saugteller 2.350 mm x 330 mm mit 6 Saugteller 2.350 mm x 1110 mm mit 10 Saugteller 190 mm Saugerhöhe
Drehen	360° manuell
Kippen	90° manuell hydraulischer Senkzylinder mit Senkdrossel am Arm
Aufhängung	1 Öse am direkt Rahmen (ermöglicht kurzes Anhängen) 1 Öse am Arm, verbunden mit dem Dreh- und Schwenkgelenk optional Öse am kurzen Arm, verbunden mit dem Dreh- und Schwenkgelenk
Vakuumpumpen	2 Stück jeweils eine pro Saugkreis
Eigengewicht	max. 90 kg
Antrieb	Batterie

Tragkraft 300 kg



Tragkraft 450 kg



Tragkraft 600 kg

