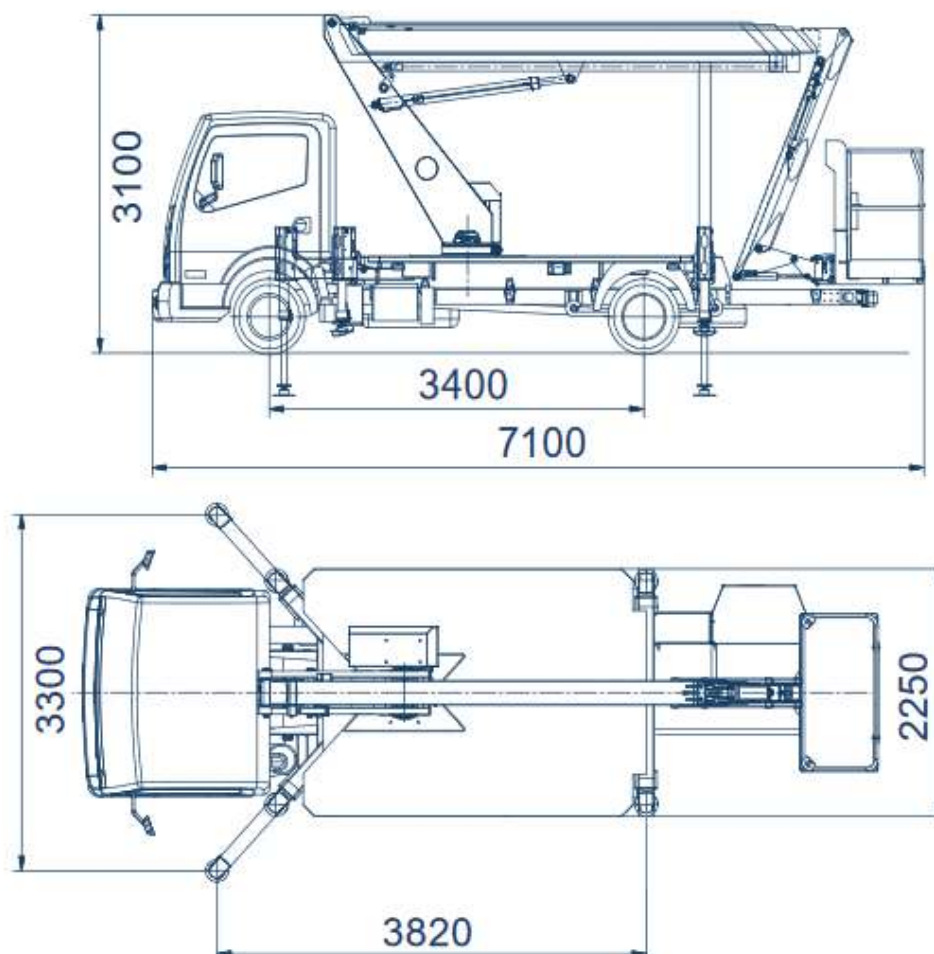


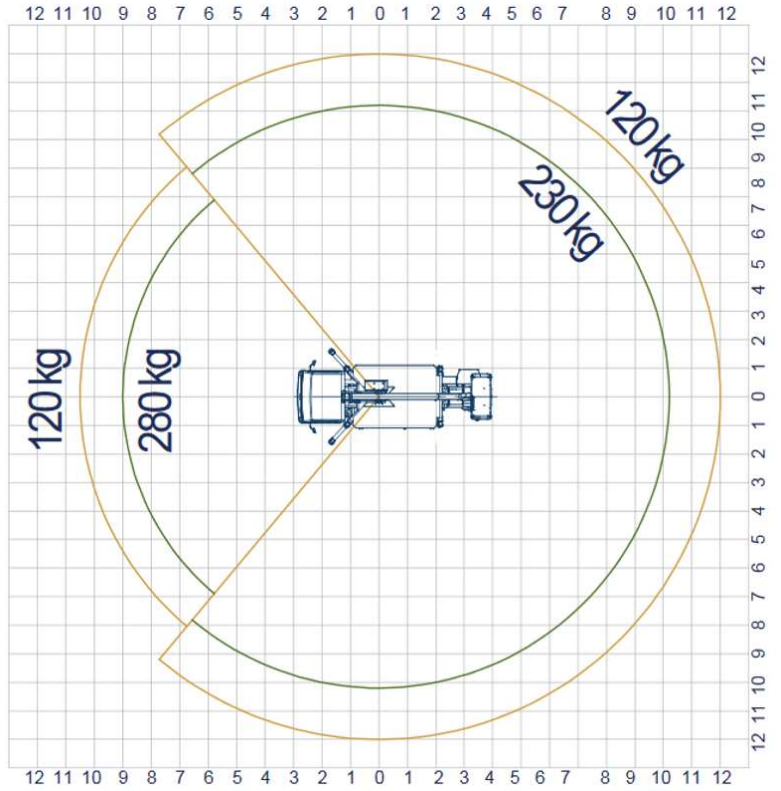
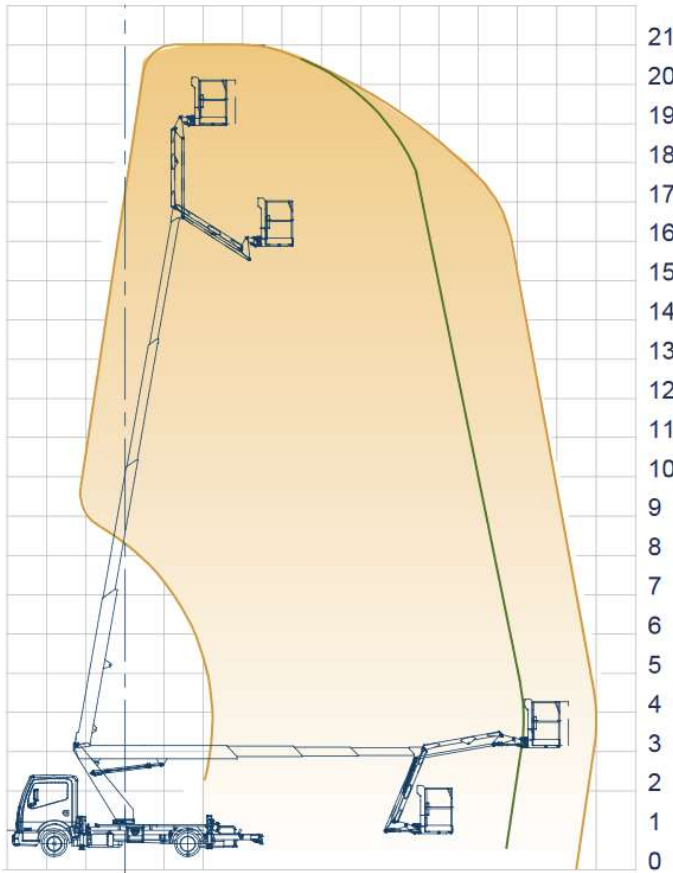
Scorpion 2112J auf Isuzu Teleskopbühne mit Korbarm auf LKW

Arbeitshöhe:	21,00 m
Standhöhe:	19,00 m
Seitliche Reichweite:	11,70 m
Gesamtlänge:	7,10 m
Gesamthöhe:	3,10 m
Gesamtbreite:	2,20 m
Tragfähigkeit Plattform:	230 kg
zul. Gesamtgewicht:	3500 kg
Arbeitskorb (lxbxh):	1400 x 700 x 1100 mm
Schwenkbereich:	400°
Korbdrehung:	+ / - 90°
Abstützung:	hinten: 3,30 / 2,78 / 2,25 m
	vorne: 3,30 / 2,78 / 2,25 m
Sonstiges:	- H-Abstützung , vers. Abstützvarianten - Korbarm



Alle Angaben freibleibend, Eingabe- Übermittlungsfehler und Irrtümer vorbehalten.

Breit abgestützt



2 1 0 1 2 3 4 5 6 7 8 9 10 11 12
schmal abgestützt

